

APRESENTAÇÃO

EXAUSTOR EÓLICO 24"

EXAUSTOR EÓLICO DE 24 POLEGADAS É UM EQUIPAMENTO DE VENTILAÇÃO EFICIENTE E SUSTENTÁVEL, IDEAL PARA PROMOVER A TROCA DE AR EM AMBIENTES INDUSTRIAIS, COMERCIAIS OU RESIDENCIAIS. ELE OPERA UTILIZANDO A FORÇA DO VENTO E A DIFERENÇA DE TEMPERATURA, SEM A NECESSIDADE DE ENERGIA ELÉTRICA, GARANTINDO ECONOMIA E EFICIÊNCIA.

VAZÃO 4000M³/H



CARACTERÍSTICAS

TAMANHO: 24 POLEGADAS (DIÂMETRO DO ROTOR).

MATERIAL: FABRICADO EM ALUMÍNIO OU AÇO GALVANIZADO, RESISTENTE A INTEMPÉRIES E CORROSÃO.

FUNCIONAMENTO: 100% MECÂNICO, MOVIDO PELA ENERGIA EÓLICA, SEM CONSUMO DE ELETRICIDADE.

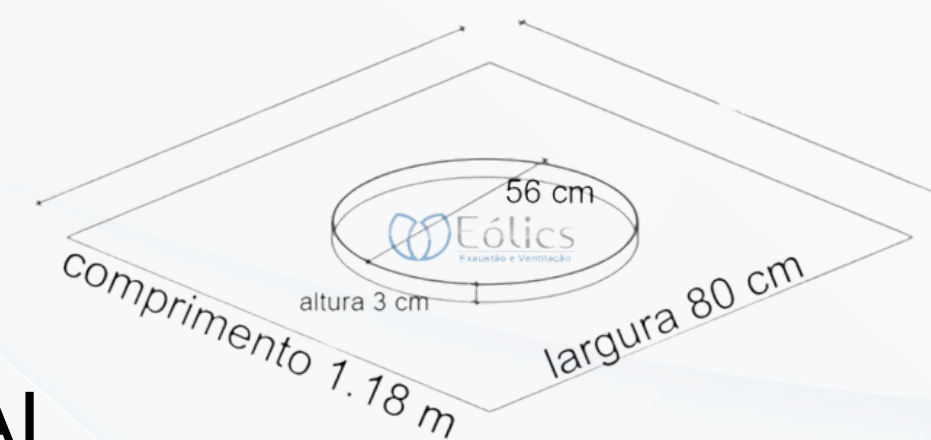
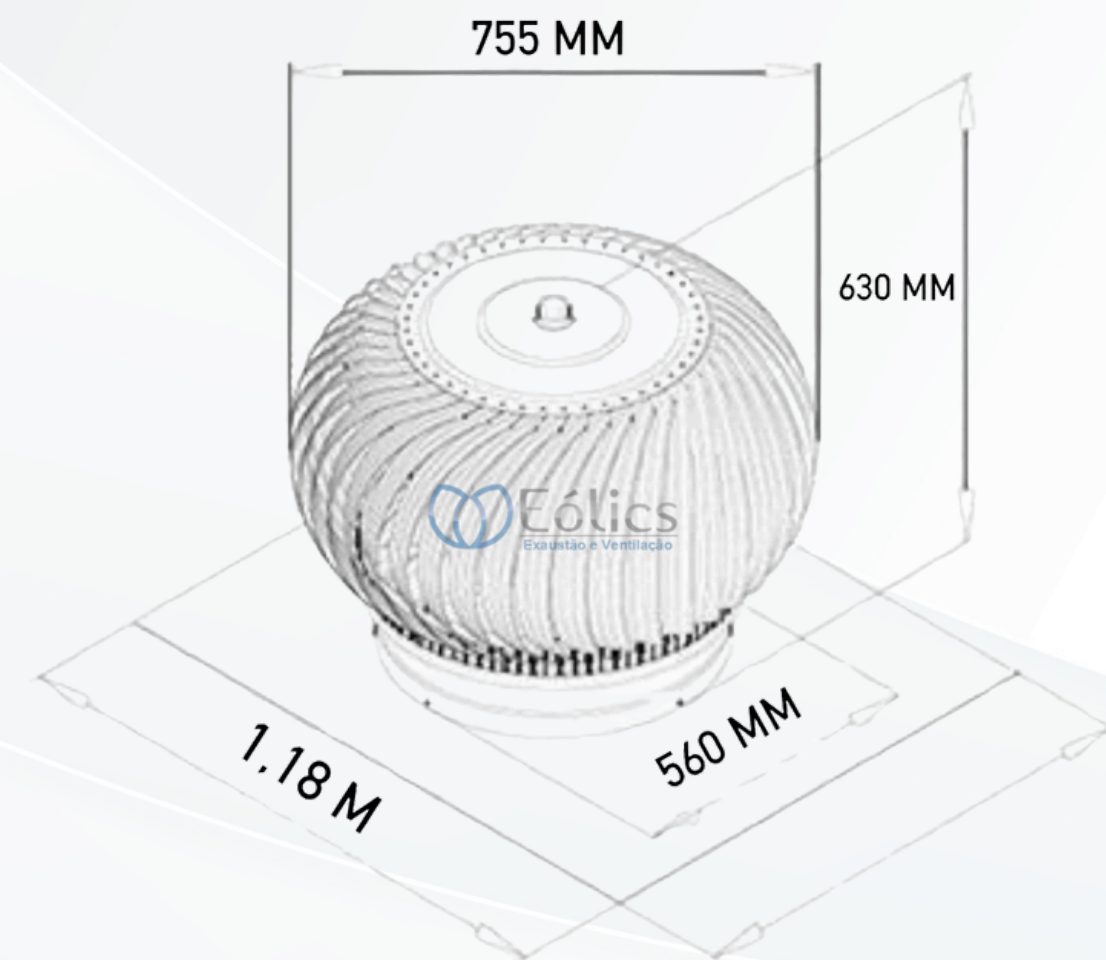
DURABILIDADE: PROJETADO PARA SUPORTAR CONDIÇÕES CLIMÁTICAS EXTREMAS.

CAPACIDADE DE VENTILAÇÃO: ALTA VAZÃO DE AR, IDEAL PARA ÁREAS DE GRANDE PORTE.

ESPECIFICAÇÕES TÉCNICAS

ROTAÇÃO MÉDIA: DEPENDE DA VELOCIDADE DO VENTO LOCAL.

PESO APROXIMADO: VARIÁVEL CONFORME O MATERIAL DE FABRICAÇÃO.



COMPOSIÇÃO DO APARELHO

- 1 BASE
- 1 NIVELADOR
- 1 ARO FIXO COM CRUZETA DE ALUMÍNIO INJETADA EM POLIPROPILENO
- 1 ARO MÓVEL COM CRUZETA DE ALUMÍNIO INJETADA EM POLIPROPILENO
- 1 TAMPO CHAPÉU
- 44 ALETAS EM ALUMÍNIO
- 1 EIXO DE ALUMÍNIO
- 1 SUPORTE PARA EIXO EM PVC
- 2 ROLAMENTOS 6201ZZ EM AÇO COM DUPLA BLINDAGEM
- 1 TAMPA PROTETORA DO ROLAMENTO
- 1 PORCA 7/16 PARLOCK
- 1 CONTRAPINO (CUPILHA)
- 88 REBITES EM ALUMÍNIO



BENEFÍCIOS

SUSTENTABILIDADE: ENERGIA LIMPA E RENOVÁVEL.

EFICIÊNCIA ENERGÉTICA: REDUZ A NECESSIDADE DE SISTEMAS ELÉTRICOS DE VENTILAÇÃO.

REDUÇÃO DE CALOR E UMIDADE: MELHORA O CONFORTO TÉRMICO NO AMBIENTE.

BAIXA MANUTENÇÃO: ESTRUTURA SIMPLES E DURÁVEL.

CUSTO-BENEFÍCIO: ECONOMIA A LONGO PRAZO DEVIDO À AUSÊNCIA DE GASTOS COM ENERGIA ELÉTRICA.

 **ECONOMIA**

 **DURABILIDADE**

 **FÁCIL DE INSTALAR**

 **AUTO-SUSTENTÁVEL**

 **GARANTIA DE 24 MESES**

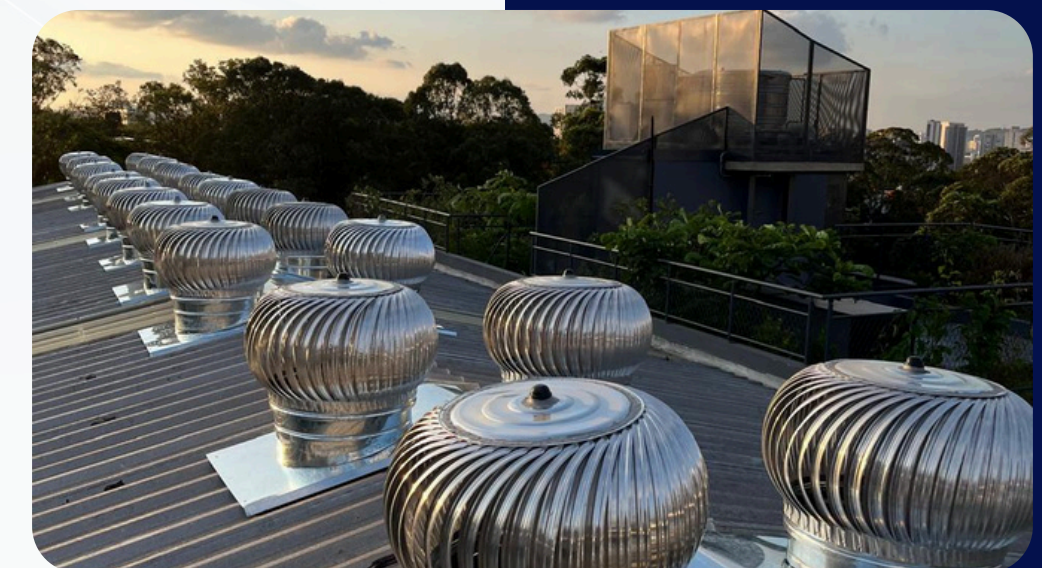
PORQUE INVESTIR NO EXAUSTOR EÓLICO?

COMBINANDO INOVAÇÃO E SUSTENTABILIDADE, O EXAUSTOR EÓLICO DE 24 POLEGADAS É A SOLUÇÃO IDEAL PARA QUEM BUSCA MELHORAR A VENTILAÇÃO DE MANEIRA ECONÔMICA E AMBIENTALMENTE RESPONSÁVEL.

SE PRECISAR DE AJUSTES OU MAIS DETALHES, POSSO COMPLEMENTAR!

APLICAÇÕES

- ARMAZÉNS E GALPÕES INDUSTRIAIS.
- FÁBRICAS E OFICINAS.
- SUPERMERCADOS E ÁREAS COMERCIAIS.
- ESCOLAS, GINÁSIOS E SALÕES DE EVENTOS.
- RESIDÊNCIAS E ÁREAS RURAIS.



ALGUNS DE NOSSOS CLIENTES

